

# Mini Retífica

**DR3-4824**



**LDR2**  
LÍDER EM FERRAMENTAS

- ▶ DESIGN EUROPEU
- ▶ ALTA PERFORMANCE
- ▶ MAIOR DURABILIDADE

## Manual de Operações

[www.ldr2.com.br](http://www.ldr2.com.br)

---

## 1. DADOS TÉCNICOS

<b>Modelo</b>	<b>DR3-4824</b>
Pinça	1/4"
Potência	0,3 HP
Velocidade livre	25000 rpm
Pressão de trabalho	90 PSI
Peso líquido	0,3 kg
Entrada de ar	1/4"
Consumo de ar médio	15 pcm

**\*OBS:** As informações contidas neste manual poderão sofrer alterações sem aviso prévio por parte da LDR2 DO BRASIL, com o intuito de aprimorar o produto.

## **2. CARACTERÍSTICAS TÉCNICAS E OPERAÇÃO**

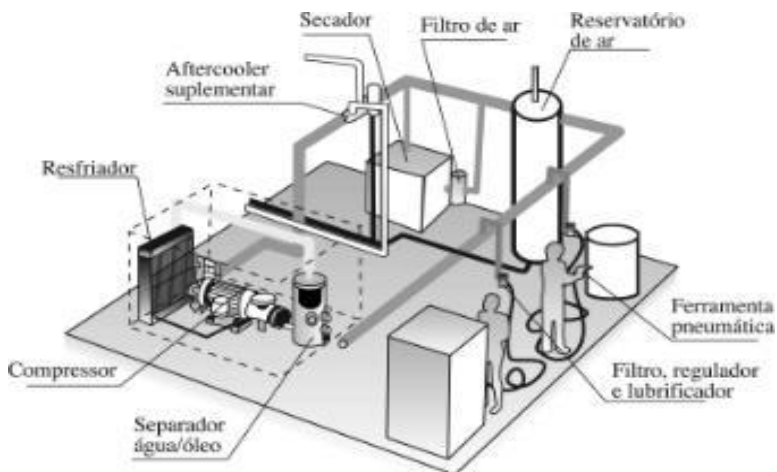
- Esta ferramenta é projetada para fazer trabalhos de desgaste universal por possuir uma potência de 0,3 HP, é recomendado para serviços leves;
- Graças ao baixíssimo peso, e dimensão compacta garante produtividade imbatível nas aplicações diversas;
- Ao instalar esta ferramenta no ar comprimido, é necessário saber que deve haver lubrificação através da rede de ar comprimido. Veja como proceder:
  - ✓ Motor pneumático:  
Deve-se instalar a ferramenta a um sistema de Lubrifil para lubrificá-la com óleo lubrificante mineral SAE 10 não detergente de 4 a 6 gotas por minuto, na regulação da cúpula visora do lubrificador.

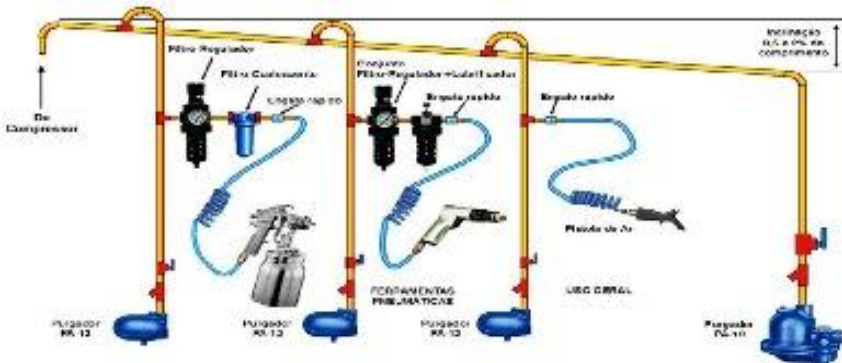
OBS: A inobservância deste item anula os termos gerais de atendimento em garantia.

- Este equipamento atinge seu máximo potencial de trabalho com 90PSI de ar comprimido. Para a regulagem do filtro deve proceder da seguinte maneira:
  - ✓ Com o equipamento em funcionamento, regule seu filtro através da manopola de ajuste do regulador em 90 PSI, observando sempre em que estado se encontra o elemento filtrante, pois elementos sujos diminuem drasticamente o fluxo de ar comprimido, comprometendo o rendimento do equipamento. Se observar o elemento filtrante do seu filtro com coloração escura, recomenda-se a troca do mesmo.
- Um equipamento pneumático para funcionar a plena carga e atingir o máximo de rendimento necessita de dois fatores: pressão de ar comprimido e vazão de ar comprimido.

Observe nos dados técnicos deste manual, a qual pressão de trabalho este equipamento trabalha, e para vazão de ar comprimido, recomendamos verificar nos dados técnicos, qual a entrada de ar, e usar mangueira, conectores e engate rápido, nesta medida. Com isto a vazão de ar será a recomendada.

- É recomendado para este equipamento um conjunto de Lubrifil (filtro, regulador e lubrificador) na medida de 1/2", pois somente nesta dimensão terá a vazão de ar comprimido necessária para operar este equipamento. A distância máxima entre o Lubrifil e o equipamento deve ser de 10 metros, para que não haja perda de pressão que está marcando no manômetro e que chega ao equipamento, e para a correta lubrificação através do lubrificador do filtro.
- Verifique o índice de umidade da sua rede de ar, pois água no equipamento, causará danos irreversíveis ao mesmo, além de anular a garantia, o mesmo procedimento deve ser observado para poeira e sujeira em sua rede de ar.





### 3. INSTRUÇÕES DE SEGURANÇA

- Está ferramenta não é protegida ou isolada contra choques elétricos, então, ao trabalhar em painéis elétricos ou linhas vivas de energia, certifique-se de estar operando em segurança;
- Desligue sempre a alimentação de ar comprimido ao instalar, retirar ou ajustar acessórios, realizar manutenção ou regulagens;
- Utilize ar comprimido de acordo com a norma ISO 8573:1991 Classe4, a uma pressão máxima de 6,3bar (90psi/ 630kPa). Poeira, ausência de óleo lubrificante, excesso de umidade e sujeira proveniente do ambiente e de tubulações velhas danificam irreversivelmente o motor da ferramenta pneumática;
- Use proteção ocular (óculos de segurança) ao operar, ajustar, instalar ou retirar acessórios ou realizar manutenção nesta ferramenta;
  - Use proteção auricular ao operar este equipamento;

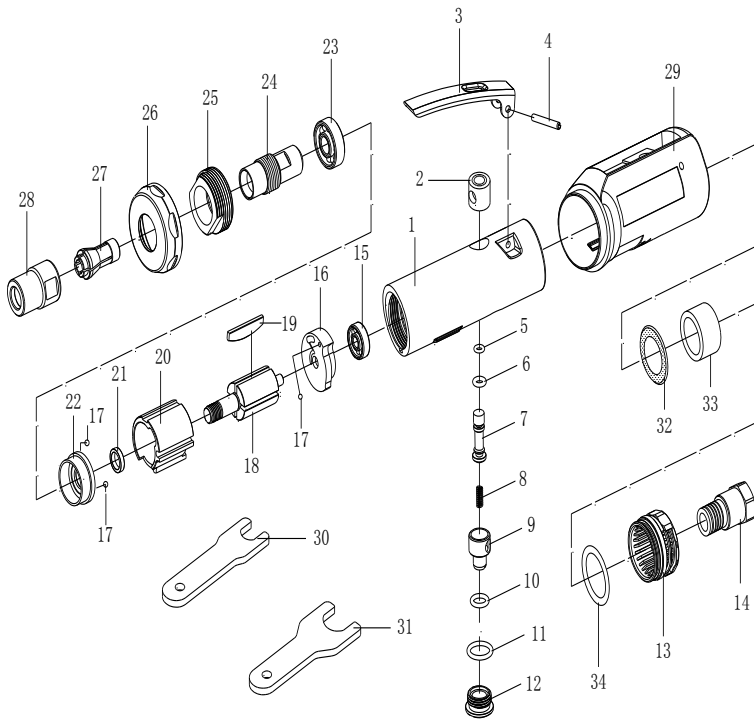
- Mantenha as mãos, cordões, roupas soltas, cabelos longos ou algo que possa se prender ao eixo rotativo afastado;
- Esteja atento para mudanças na rotação, possíveis falhas ou vibrações excessivas;
- Mantenha-se em equilíbrio, apoie a ferramenta firmemente, não se estique ao operar ferramentas. Considere o ambiente que o rodeia, trabalhe com iluminação condizente com a necessidade da operação;
- O eixo rotativo da ferramenta pode continuar a girar por alguns instantes após soltar seu gatilho. Mantenha as mãos afastadas e evite contato com o solo até sua parada total.
- Observe o sentido de rotação da ferramenta antes de coloca-la em operação;
- Ferramentas Pneumáticas podem emitir vibrações e gerar na aplicação formigamento ou dor que podem ser nocivos às mãos e braços. Em caso de desconforto, procure assistência médica;
- Não utilize ferramentas pneumáticas sob influência de álcool, drogas ou entorpecentes;
- Não utilize soquetes manuais em chave de impacto. Estas devem ser equipadas apenas com soquetes de impacto, para evitar ruptura e arredondamento;
- Mantenha as mangueiras longe de fontes de calor, óleos e bordas cortantes;
- Não realize adaptações e não improvise situações.

## **ADVERTÊNCIAS**

- Não transporte a ferramenta pela mangueira;
- Não utilize mangueiras de ar danificadas, engates rápidos ou conexões soltas ou amassadas;
- Mantenha o manual de instruções sempre a mão para eventuais consultas;
- O proprietário deve manter os manuais de instruções sempre a mão para que os operadores tirem dúvidas e para que novos operadores se instrua antes de operar pela primeira vez esse equipamento, cabendo a ele as sanções judiciais pela omissão da informação de segurança e operação que este manual contém.



## 4. VISTA EXPLODIDA



**5. LISTA DE PEÇAS**

Nº	REF	DESCRIÇÃO	QT	VC
1	4824-01	CARCAÇA	1	13
2	4824-02	BUCHA	1	2
3	4824-03	GATILHO	1	3
4	4824-04	PINO	1	1
5	4824-05	ORING	1	1
6	4824-06	ORING	1	1
7	4824-07	HASTE DA VÁLVULA	1	1
8	4824-08	MOLA	1	1
9	4824-09	REGULADOR DE AR	1	1
10	4824-10	ORING	1	1
11	4824-11	ORING	1	1
12	4824-12	PLUG DA VÁLVULA	1	2
13	4824-13	DEFLETOR DO ESCAPE	1	2
14	4824-14	ENTRADA DE AR	1	2
15	4824-15	ROLAMENTO (696ZZ)	1	3
16	4824-16	FLANGE TRASEIRA	1	3
17	4824-17	PINO	3	1
18	4824-18	ROTOR	1	7
19	4824-19	PALHETA	4	1
20	4824-20	CAMISA	1	22
21	4824-21	ESPAÇADOR	1	1
22	4824-22	FLANGE DIANTEIRA	1	3
23	4824-23	ROLAMENTO (608ZZ)	1	3
24	4824-24	MANGA	1	4
25	4824-25	PORCA	1	3
26	4824-26	CAPA	1	1
27	4824-27	PINÇA	1	4
28	4824-28	PORCA DA PINÇA	1	3
29	4824-29	CAPA DA CARCAÇA	1	5
30	4824-30	CHAVE DE BOCA	1	3
31	4824-31	CHAVE DE BOCA	1	3
32	4824-32	SILENCIADOR	1	1
33	4824-33	BUCHA	1	1
34	4824-34	ORING	1	1

## CERTIFICADO DE GARANTIA

A LDR2 DO BRASIL assegura ao proprietário deste equipamento pneumático garantia contra qualquer defeito de material ou de fabricação que nele apresentar no prazo de **12 (doze) meses**, contados a partir da data de aquisição, comprovado em nota fiscal pelo primeiro comprador. Está garantia sobre o conserto ou substituição gratuita das peças defeituosas e a mão de obra utilizada, desde que a critério de seu técnico credenciado, se constata falha em condições normais de uso.

A LDR2 DO BRASIL declara a garantia nula e sem efeito, se este equipamento sofrer qualquer dano provocado por acidente agentes da natureza, uso em desacordo com o manual de instruções, ou ainda, no caso de apresentar sinais de violação, ajuste ou conserto por pessoas não autorizadas a LDR2 DO BRASIL.

A LDR2 DO BRASIL obriga-se a prestar os serviços acima referidos, tanto os gratuitos, como os remunerados, somente nas localidades onde mantiver postos de assistências técnicas autorizadas. Proprietário residente em outras localidades será, portanto, o único responsável pelas despesas e riscos de transporte deste equipamento a um posto de assistência técnica autorizada pela LDR2 DO BRASIL mais próxima (ida e volta).

Nota: A garantia do equipamento somente será válida com a apresentação deste certificado preenchido e apresentação da nota fiscal.

The logo for LDR2, featuring the letters 'LDR2' in a bold, sans-serif font. The 'L' and 'D' are black, while the 'R' and '2' are red. A small red triangle is positioned above the 'L'.

Nome do comprador:

Data da compra:

Nota Fiscal nº:

Nº Série do Equipamento: