

Lixadeira de Cinta

PRO-420



PDR

FERRAMENTAS PNEUMÁTICAS

Manual de Operações

www.PDRPRO.com.br

1. DADOS TÉCNICOS

| Modelo | PRO-420 |
|---------------------|-------------------|
| Lixa | (10-12)mm x 330mm |
| Velocidade livre | 16.000 rpm |
| Pressão de trabalho | 90 PSI |
| Peso líquido | 0,8 Kg |
| Entrada de ar | 1/4" |
| Consumo de ar médio | 20 pcm |

***OBS:** As informações contidas neste manual poderão sofrer alterações sem aviso prévio por parte da BERLINER DO BRASIL MOTORES LTDA, com o intuito de aprimorar o produto.

2. CARACTERÍSTICAS TÉCNICAS E OPERAÇÃO

- Esta ferramenta é projetada para trabalhos de lixamento, acabamento e polimento em superfícies diversas;
- Usada em locais de difícil acesso, remoção de marcas de fundições e soldas, bordas de chapas de metal e aço e movelarias;
- Perfeitamente equilibrada, transmite menos vibração ao operador e mantém a rotação constante, com isto garante produtividade em seu trabalho;
- Este equipamento trabalha com uma rotação livre de 16.000 rpm;
- Observe com frequência se não existir acúmulo de sujeira na área de fixação da base, decorrente do pó gerado pelo lixamento, esta sujeira pode prejudicar o desempenho do equipamento, para fazer a limpeza recomenda-se passar um jato de ar comprimido, até remover toda a sujeira;
- Veja com frequência, o estado de conservação da base, pois bases empenadas e desgastadas lateralmente fazem aumentar a vibração do equipamento, trazendo desconforto ao operador;
- Ao instalar esta ferramenta no ar comprimido, é necessário saber que deve haver lubrificação através da rede de ar comprimido. Veja como proceder:

✓ Motor pneumático:

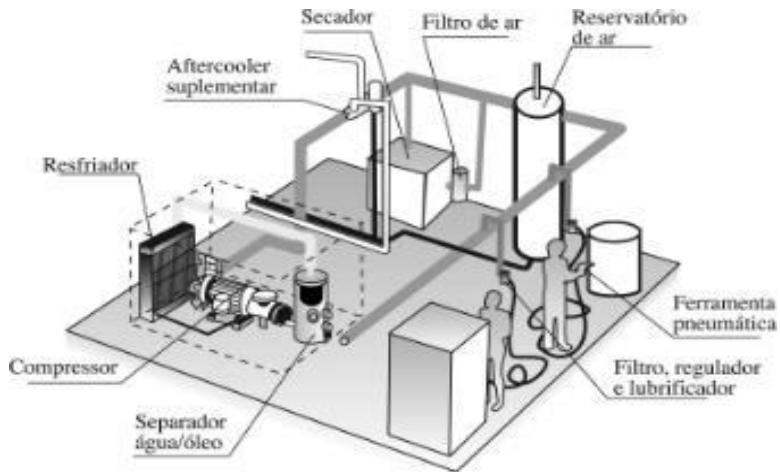
Deve-se instalar a ferramenta a um sistema de Lubrifil para lubrificá-la com óleo lubrificante mineral SAE 10 não detergente de 4 a 6 gotas por minuto, na regulagem da cúpula visora do lubrificador.

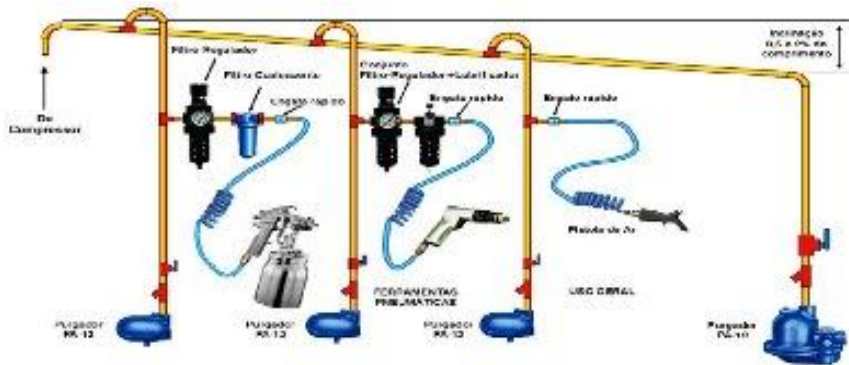
OBS: A inobservância deste item anula os termos gerais de atendimento em garantia.

- Este equipamento atinge seu máximo potencial de trabalho com 90PSI de ar comprimido. Para a regulagem do filtro deve proceder da seguinte maneira:
 - ✓ Com o equipamento em funcionamento, regule seu filtro através da manopla de ajuste do regulador em 90 PSI, observando sempre em que estado se encontra o elemento filtrante, pois elementos sujos diminuem drasticamente o fluxo de ar comprimido, comprometendo o rendimento do equipamento. Se observar o elemento filtrante do seu filtro com coloração escura, recomenda-se a troca do mesmo.
- Um equipamento pneumático para funcionar a plena carga e atingir o máximo de rendimento necessita de dois fatores: pressão de ar comprimido e vazão de ar comprimido.

Observe nos dados técnicos deste manual, a qual pressão de trabalho este equipamento trabalha, e para vazão de ar comprimido, recomendamos verificar nos dados técnicos, qual a entrada de ar, e usar mangueira, conectores e engate rápido, nesta medida. Com isto a vazão de ar será a recomendada.

- É recomendado para este equipamento um conjunto de Lubrifil (filtro, regulador e lubrificador) na medida de 1/2", pois somente nesta dimensão terá a vazão de ar comprimido necessária para operar este equipamento. A distância máxima entre o Lubrifil e o equipamento deve ser de 10 metros, para que não haja perda de pressão que está marcando no manômetro e que chega ao equipamento, e para a correta lubrificação através do lubrificador do filtro.
- Verifique o índice de umidade da sua rede de ar, pois água no equipamento, causará danos irreversíveis ao mesmo, além de anular a garantia, o mesmo procedimento deve ser observado para poeira e sujeira em sua rede de ar.





3. INSTRUÇÕES DE SEGURANÇA

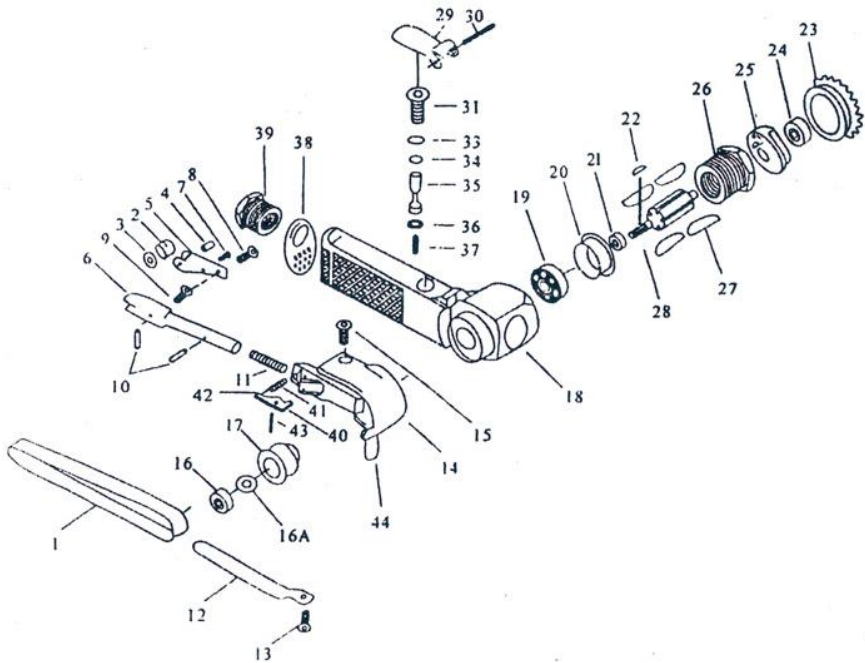
- Esta ferramenta não é protegida ou isolada contra choques elétricos, então, ao trabalhar em painéis elétricos ou linhas vivas de energia, certifique-se de estar operando em segurança;
- Desligue sempre a alimentação de ar comprimido ao instalar, retirar ou ajustar acessórios, realizar manutenção ou regulagens;
- Utilize ar comprimido de acordo com a norma ISO 8573:1991 Classe 4, a uma pressão máxima de 6,3bar (90psi / 630kPa). Poeira, ausência de óleo lubrificante, excesso de umidade e sujeira proveniente do ambiente e de tubulações velhas danificam irreversivelmente o motor da ferramenta pneumática;
- Use proteção ocular (óculos de segurança) ao operar, ajustar, instalar ou retirar acessórios ou realizar manutenção nesta ferramenta;
- Use proteção auricular ao operar este equipamento;

- Mantenha as mãos, cordões, roupas soltas, cabelos longos ou algo que possa se prender ao eixo rotativo afastado;
- Esteja atento para mudanças na rotação, possíveis falhas ou vibrações excessivas;
- Mantenha-se em equilíbrio, apoie a ferramenta firmemente, não se estique ao operar ferramentas. Considere o ambiente que o rodeia, trabalhe com iluminação condizente com a necessidade da operação;
- O eixo rotativo da ferramenta pode continuar a girar por alguns instantes após soltar seu gatilho. Mantenha as mãos afastadas e evite contato com o solo até sua parada total.
- Observe o sentido de rotação da ferramenta antes de coloca-la em operação;
- Ferramentas Pneumáticas podem emitir vibrações e gerar na aplicação formigamento ou dor que podem ser nocivos às mãos e braços. Em caso de desconforto, procure assistência médica;
- Não utilize ferramentas pneumáticas sob influência de álcool, drogas ou entorpecentes;
- Não utilize soquetes manuais em chave de impacto. Estas devem ser equipadas apenas com soquetes de impacto, para evitar ruptura e arredondamento;
- Mantenha as mangueiras longe de fontes de calor, óleos e bordas cortantes;
- Não realize adaptações e não improvise situações.

ADVERTÊNCIAS

- Não transporte a ferramenta pela mangueira;
- Não utilize mangueiras de ar danificadas, engates rápidos ou conexões soltas ou amassadas;
- Mantenha o manual de instruções sempre a mão para eventuais consultas;
- O proprietário deve manter os manuais de instruções sempre a mão para que os operadores tirem dúvidas e para que novos operadores se instruam antes de operar pela primeira vez esse equipamento, cabendo a ele as sanções judiciais pela omissão da informação de segurança e operação que este manual contém.

4. VISTA EXPLODIDA



CERTIFICADO DE GARANTIA

A BERLINER DO BRASIL MOTORES LTDA assegura ao proprietário deste equipamento garantia contra qualquer defeito de material ou de fabricação que nele apresentar no prazo de **06 (seis) meses**, contados a partir da data de aquisição, comprovado em nota fiscal pelo primeiro comprador. Está garantia cobre o conserto ou substituição gratuita das peças defeituosas e a mão de obra utilizada, desde que a critério de seu técnico credenciado, se constata falha em condições normais de uso.

A BERLINER DO BRASIL MOTORES LTDA declara a garantia nula e sem efeito, se este equipamento sofrer qualquer dano provocado por acidente agentes da natureza, uso em desacordo com o manual de instruções, ou ainda, no caso de apresentar sinais de violação, ajuste ou conserto por pessoas não autorizadas a BERLINER DO BRASIL MOTORES LTDA.

A BERLINER DO BRASIL MOTORES LTDA obriga-se a prestar os serviços acima referidos, tanto os gratuitos, como os remunerados, somente nas localidades onde mantiver postos de assistências técnicas autorizadas. Proprietário residente em outras localidades será, portanto, o único responsável pelas despesas e riscos de transporte deste equipamento a um posto de assistência técnica autorizada pela BERLINER DO BRASIL MOTORES LTDA mais próxima (ida e volta).

Nota: A garantia do equipamento somente será válida com a apresentação deste certificado preenchido e apresentação da nota fiscal.



Nome do comprador: _____

Data da compra: _____ Nota Fiscal nº: _____

Nº Série do Equipamento: _____