

Martelete Rebarbador

PRO-300



PDR

FERRAMENTAS PNEUMÁTICAS

Manual de Operações

www.PDRPRO.com.br

1. DADOS TÉCNICOS

| Modelo | PRO-300 |
|---------------------------|---|
| Encaixe | Redondo |
| Ponteiras (3 unidades) | Ponteiro; Talhadeira; Cinzel em "V" |
| Opcional | Ponteiro para rebite maciço (vendido separadamente) |
| Velocidade livre | 3000 bpm |
| Pressão de trabalho | 90 PSI |
| Peso líquido | 1,0 kg |
| Entrada de ar | 1/4" |
| Consumo de ar médio | 12 pcm |

***OBS:** As informações contidas neste manual poderão sofrer alterações sem aviso prévio por parte da BERLINER DO BRASIL MOTORES LTDA, com o intuito de aprimorar o produto.

2. CARACTERÍSTICAS TÉCNICAS E OPERAÇÃO

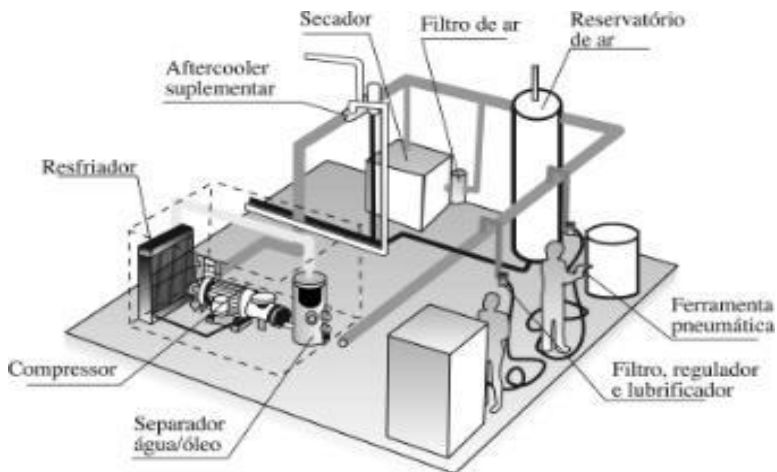
- Esta ferramenta é projetada para trabalhos de remoção de rebarbas, quebrar blocos de tijolos e cimento, abrir rasgos em chapas metálicas, cortar parafusos e raspagens em geral;
- Esta ferramenta oferece uma troca rápida das ponteiros, para isto remova a mola (pç 17) coloque a ponteira e rosquear a mola novamente no cilindro (pç 16);
- Esta ferramenta possui regulagem de velocidade, através do botão do regulador de ar (pç 05);
- Para operar está ferramenta adequadamente, deve-se trabalhar a um ângulo de 45º entre a peça trabalhada e a ferramenta;
- Não deve acionar o equipamento, sem estar com a ponteira encostada na peça a ser trabalhada, correndo o risco de romper a mola (pç 17) que segura a ponteira;
- Ao instalar esta ferramenta no ar comprimido, é necessário saber que deve haver lubrificação através da rede de ar comprimido e realizar manualmente a lubrificação periódica em seu sistema de martelo. Veja como proceder:
 - ✓ Motor pneumático:
Deve-se instalar a ferramenta a um sistema de Lubrifil para lubrificá-la com óleo lubrificante mineral SAE 10 não detergente de 4 a 6 gotas por minuto, na regulagem da cúpula visora do lubrificador.

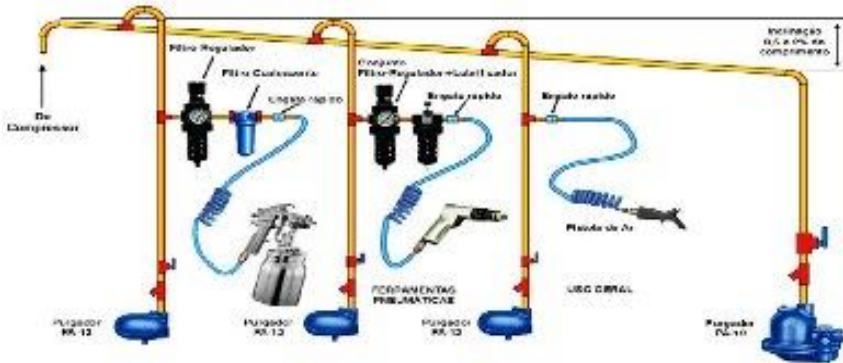
OBS: A inobservância destes dois itens anula os termos gerais de atendimento em garantia.

- Este equipamento atinge seu máximo potencial de trabalho com 90PSI de ar comprimido. Para a regulagem do filtro deve proceder da seguinte maneira:
 - ✓ Com o equipamento em funcionamento, regule seu filtro através da manopla de ajuste do regulador em 90 PSI, observando sempre em que estado se encontra o elemento filtrante, pois elementos sujos diminuem drasticamente o fluxo de ar comprimido, comprometendo o rendimento do equipamento. Se observar o elemento filtrante do seu filtro com coloração escura, recomenda-se a troca do mesmo.
- Um equipamento pneumático para funcionar a plena carga e atingir o máximo de rendimento necessita de dois fatores: pressão de ar comprimido e vazão de ar comprimido.

Observe nos dados técnicos deste manual, a qual pressão de trabalho este equipamento trabalha, e para vazão de ar comprimido, recomendamos verificar nos dados técnicos, qual a entrada de ar, e usar mangueira, conectores e engate rápido, nesta medida. Com isto a vazão de ar será a recomendada.

- É recomendado para este equipamento um conjunto de Lubrifil (filtro, regulador e lubrificador) na medida de 1/2", pois somente nesta dimensão terá a vazão de ar comprimido necessária para operar este equipamento. A distância máxima entre o Lubrifil e o equipamento deve ser de 10 metros, para que não haja perda de pressão que está marcando no manômetro e que chega ao equipamento, e para a correta lubrificação através do lubrificador do filtro.
- Verifique o índice de umidade da sua rede de ar, pois água no equipamento, causará danos irreversíveis ao mesmo, além de anular a garantia, o mesmo procedimento deve ser observado para poeira e sujeira em sua rede de ar.





3. INSTRUÇÕES DE SEGURANÇA

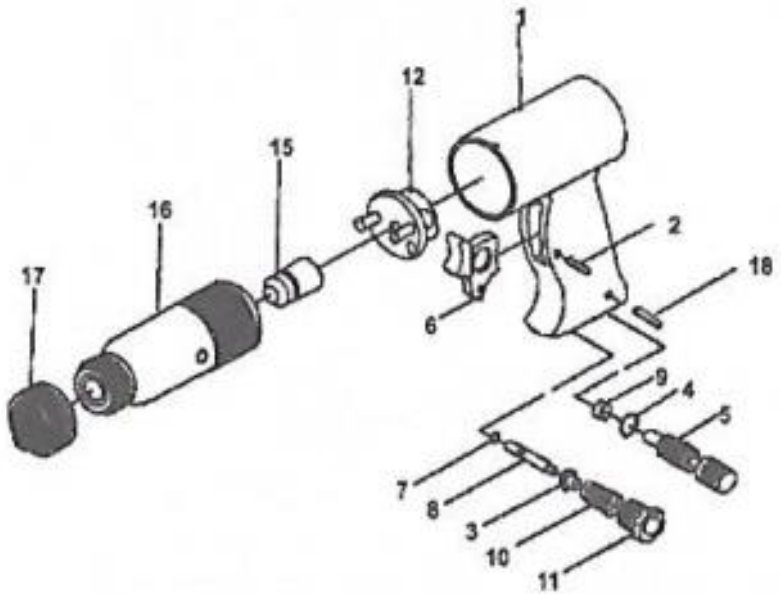
- Esta ferramenta não é protegida ou isolada contra choques elétricos, então, ao trabalhar em painéis elétricos ou linhas vivas de energia, certifique-se de estar operando em segurança;
- Desligue sempre a alimentação de ar comprimido ao instalar, retirar ou ajustar acessórios, realizar manutenção ou regulagens;
- Utilize ar comprimido de acordo com a norma ISO 8573:1991 Classe 4, a uma pressão máxima de 6,3bar (90psi / 630kPa). Poeira, ausência de óleo lubrificante, excesso de umidade e sujeira proveniente do ambiente e de tubulações velhas danificam irreversivelmente o motor da ferramenta pneumática;
- Use proteção ocular (óculos de segurança) ao operar, ajustar, instalar ou retirar acessórios ou realizar manutenção nesta ferramenta;
- Use proteção auricular ao operar este equipamento;

- Mantenha as mãos, cordões, roupas soltas, cabelos longos ou algo que possa se prender ao eixo rotativo afastado;
- Esteja atento para mudanças na rotação, possíveis falhas ou vibrações excessivas;
- Mantenha-se em equilíbrio, apoie a ferramenta firmemente, não se estique ao operar ferramentas. Considere o ambiente que o rodeia, trabalhe com iluminação condizente com a necessidade da operação;
- O eixo rotativo da ferramenta pode continuar a girar por alguns instantes após soltar seu gatilho. Mantenha as mãos afastadas e evite contato com o solo até sua parada total.
- Observe o sentido de rotação da ferramenta antes de colocá-la em operação;
- Ferramentas Pneumáticas podem emitir vibrações e gerar na aplicação formigamento ou dor que podem ser nocivos às mãos e braços. Em caso de desconforto, procure assistência médica;
- Não utilize ferramentas pneumáticas sob influência de álcool, drogas ou entorpecentes;
- Não utilize soquetes manuais em chave de impacto. Estas devem ser equipadas apenas com soquetes de impacto, para evitar ruptura e arredondamento;
- Mantenha as mangueiras longe de fontes de calor, óleos e bordas cortantes;
- Não realize adaptações e não improvise situações.

ADVERTÊNCIAS

- Não transporte a ferramenta pela mangueira;
- Não utilize mangueiras de ar danificadas, engates rápidos ou conexões soltas ou amassadas;
- Mantenha o manual de instruções sempre a mão para eventuais consultas;
- O proprietário deve manter os manuais de instruções sempre a mão para que os operadores tirem dúvidas e para que novos operadores se instrua antes de operar pela primeira vez esse equipamento, cabendo a ele as sanções judiciais pela omissão da informação de segurança e operação que este manual contém.

4. VISTA EXPLODIDA



5. LISTA DE PEÇAS

| CÓDIGO | DESCRIÇÃO | QTDE |
|---------------|-----------------------------|-------------|
| 300-01 | CARCAÇA | 1 |
| 300-02 | PINO | 1 |
| 300-03 | ACENTO | 1 |
| 300-04 | ORING | 1 |
| 300-05 | REGULADOR DE AR | 1 |
| 300-06 | GATILHO | 1 |
| 300-07 | ORING | 1 |
| 300-08 | HASTE | 1 |
| 300-09 | ACENTO | 1 |
| 300-10 | MOLA | 1 |
| 300-11 | ENTRADA DE AR | 1 |
| 300-12 | CONJUNTO DA VÁLVULA | 1 |
| 300-15 | PISTÃO | 1 |
| 300-16 | CILINDRO | 1 |
| 300-17 | MOLA DA PONTEIRA | 1 |
| 300-18 | PINO | 1 |
| 300-20 | PONTEIRO | 1 |
| 300-21 | TALHADEIRA | 1 |
| 300-23 | CINZEL EM "V" | 1 |
| 300-24 | PONTEIRO PARA REBITE MACIÇO | 0 |

CERTIFICADO DE GARANTIA

A BERLINER DO BRASIL MOTORES LTDA assegura ao proprietário deste equipamento garantia contra qualquer defeito de material ou de fabricação que nele apresentar no prazo de **06 (seis) meses**, contados a partir da data de aquisição, comprovado em nota fiscal pelo primeiro comprador. Está garantia sobre o conserto ou substituição gratuita das peças defeituosas e a mão de obra utilizada, desde que a critério de seu técnico credenciado, se constata falha em condições normais de uso.

A BERLINER DO BRASIL MOTORES LTDA declara a garantia nula e sem efeito, se este equipamento sofrer qualquer dano provocado por acidente agentes da natureza, uso em desacordo com o manual de instruções, ou ainda, no caso de apresentar sinais de violação, ajuste ou conserto por pessoas não autorizadas a BERLINER DO BRASIL MOTORES LTDA.

A BERLINER DO BRASIL MOTORES LTDA obriga-se a prestar os serviços acima referidos, tanto os gratuitos, como os remunerados, somente nas localidades onde mantiver postos de assistências técnicas autorizadas. Proprietário residente em outras localidades será, portanto, o único responsável pelas despesas e riscos de transporte deste equipamento a um posto de assistência técnica autorizada pela BERLINER DO BRASIL MOTORES LTDA mais próxima (ida e volta).

Nota: A garantia do equipamento somente será válida com a apresentação deste certificado preenchido e apresentação da nota fiscal.



Nome do comprador: _____

Data da compra: _____ Nota Fiscal nº: _____

Nº Série do Equipamento: _____