

Rebitador de Repuxo (Pistola)

PRO-348



PDR

FERRAMENTAS PNEUMÁTICAS

Manual de Operações

www.PDRPRO.com.br

1. DADOS TÉCNICOS

Modelo	PRO-348
Capacidade	De 3/32" até 3/16" (2,4mm até 4,8mm)
Medida de bicos (Apenas para rebites de alumínio)	3/16" (4,8mm) 5/32" (4,0mm) 1/8" (3,2mm) 3/32" (2,4mm)
Força de tração	750 kgf
Curso de tração	18 mm
Pressão de trabalho	90 PSI
Peso líquido	1,30 kg
Entrada de ar	1/4"
Consumo de ar médio	2 Pcm

***OBS:** As informações contidas neste manual poderão sofrer alterações sem aviso prévio por parte da BERLINER DO BRASIL MOTORES, com o intuito de aprimorar o produto.

2. CARACTERÍSTICAS TÉCNICAS E OPERAÇÃO

- Esta ferramenta é projetada para colocação de rebites de alumínio;
 - O equipamento faz o repuxo do rebite, através de um sistema de tração, que opera no sistema hidro pneumático, onde o óleo é pressionado por um pistão movido por ar comprimido;
 - Este equipamento vem com um jogo de 4 bicos (1 na máquina e 3 extras), sendo utilizado 1 para cada diâmetro de rebite, conforme vista explodida;
 - Caso seu equipamento, comece apresentar sinais de estar fraco, ou seja, ter que apertar seguidamente o gatilho para repuxar um rebite. É sinal que:
- ✓ As castanhas, peça 4, estão com desgaste acentuado, neste caso deve substituir por novas.

- Motor pneumático: Deve-se instalar a ferramenta a um sistema de Lubrifil para lubrificá-la com óleo lubrificante mineral SAE 10 não detergente de 4 a 6 gotas por minuto, na regulagem da cúpula visora do lubrificador.

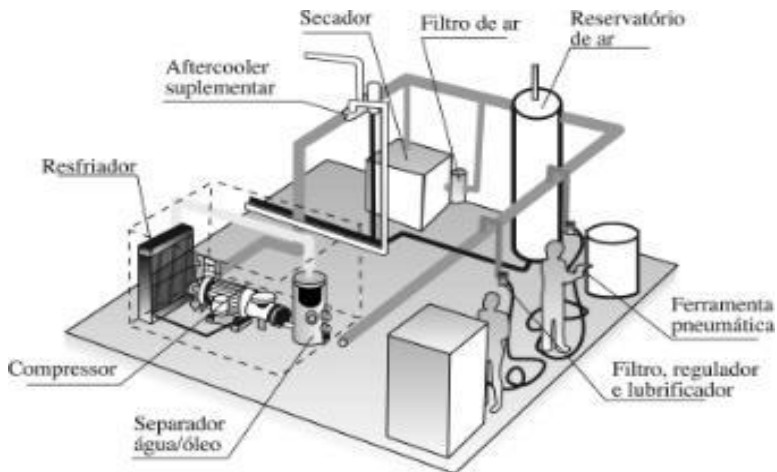
OBS: A inobservância deste item anula os termos gerais de atendimento em garantia.

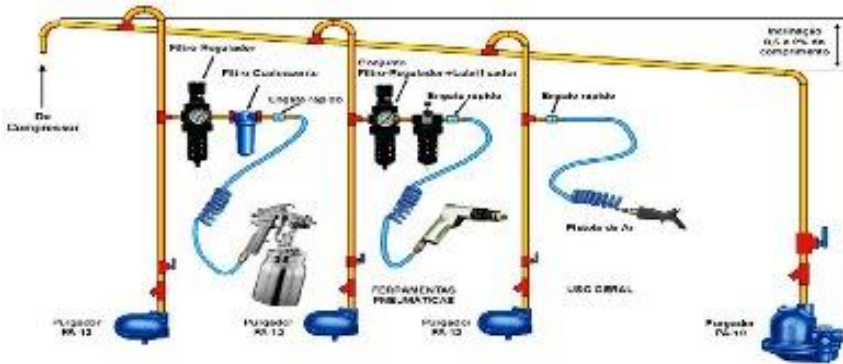
- Este equipamento atinge seu máximo potencial de trabalho com 90PSI de ar comprimido. Para a regulagem do filtro deve proceder da seguinte maneira:

Com o equipamento em funcionamento, regule seu filtro através da manopla de ajuste do regulador em 90 PSI, observando sempre em que estado se encontra o elemento filtrante, pois elementos sujos diminuem drasticamente o fluxo de ar comprimido, comprometendo o rendimento do equipamento. Se observar o elemento filtrante do seu filtro com coloração escura, recomenda-se a troca do mesmo.

- Um equipamento pneumático para funcionar a plena carga e atingir o máximo de rendimento necessita de dois fatores: pressão de ar comprimido e vazão de ar comprimido. Observe nos dados técnicos deste manual, a qual pressão de trabalho este equipamento trabalha, e para vazão de ar comprimido, recomendamos verificar nos dados técnicos, qual a entrada de ar, e usar mangueira, conectores e engate rápido, nesta medida. Com isto a vazão de ar será a recomendada.

- É recomendado para este equipamento um conjunto de Lubrifil (filtro, regulador e lubrificador) na medida de 1/2", pois somente nesta dimensão terá a vazão de ar comprimido necessária para operar este equipamento. A distância máxima entre o Lubrifil e o equipamento deve ser de 10 metros, para que não haja perda de pressão que está marcando no manômetro e que chega ao equipamento, e para a correta lubrificação através do lubrificador do filtro.
- Verifique o índice de umidade da sua rede de ar, pois água no equipamento, causará danos irreversíveis ao mesmo, além de anular a garantia, o mesmo procedimento deve ser observado para poeira e sujeira em sua rede de ar.





3. INSTRUÇÕES DE SEGURANÇA

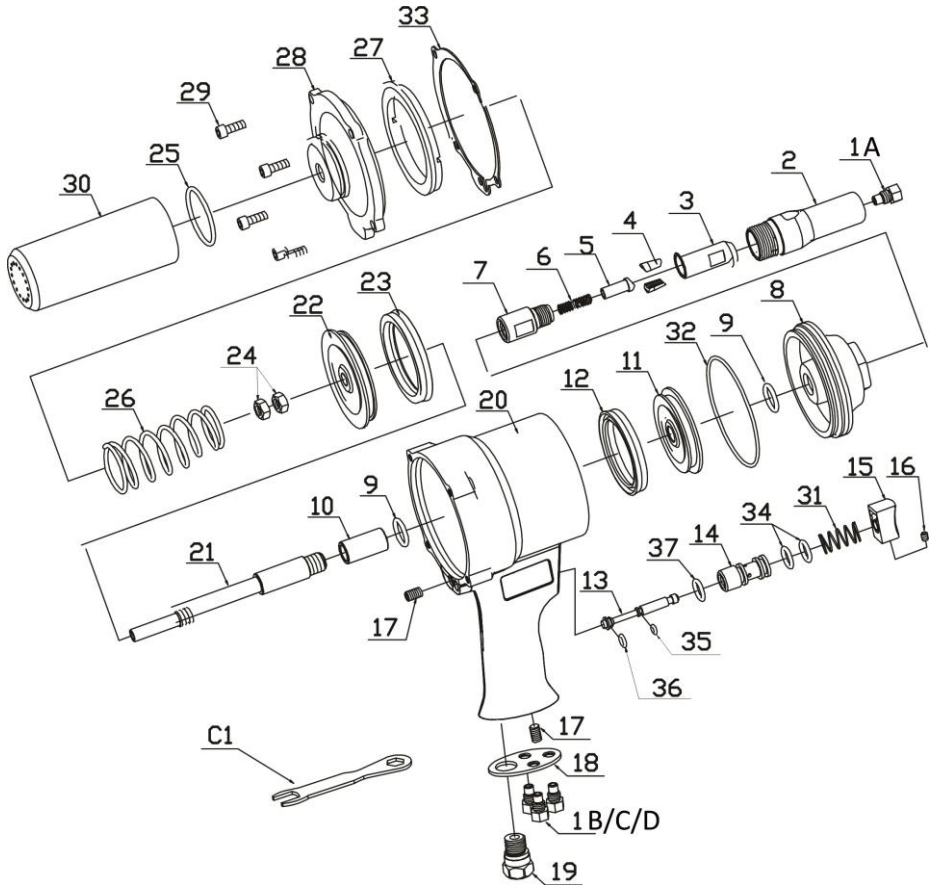
- Esta ferramenta não é protegida ou isolada contra choques elétricos, então, ao trabalhar em painéis elétricos ou linhas vivas de energia, certifique-se de estar operando em segurança;
- Desligue sempre a alimentação de ar comprimido ao instalar, retirar ou ajustar acessórios, realizar manutenção ou regulagens;
- Utilize ar comprimido de acordo com a norma ISO 8573:1991 Classe4, a uma pressão máxima de 6,3bar (90psi / 630kPa). Poeira, ausência de óleo lubrificante, excesso de umidade e sujeira proveniente do ambiente e de tubulações velhas danificam irreversivelmente o motor da ferramenta pneumática;
- Use proteção ocular (óculos de segurança) ao operar, ajustar, instalar ou retirar acessórios ou realizar manutenção nesta ferramenta;
- Use proteção auricular ao operar este equipamento;

- Mantenha as mãos, cordões, roupas soltas, cabelos longos ou algo que possa se prender ao eixo rotativo afastado;
- Esteja atento para mudanças na rotação, possíveis falhas ou vibrações excessivas;
- Mantenha-se em equilíbrio, apoie a ferramenta firmemente, não se estique ao operar ferramentas. Considere o ambiente que o rodeia, trabalhe com iluminação condizente com a necessidade da operação;
- O eixo rotativo da ferramenta pode continuar a girar por alguns instantes após soltar seu gatilho. Mantenha as mãos afastadas e evite contato com o solo até sua parada total.
- Observe o sentido de rotação da ferramenta antes de colocá-la em operação;
- Ferramentas Pneumáticas podem emitir vibrações e gerar na aplicação formigamento ou dor que podem ser nocivos às mãos e braços. Em caso de desconforto, procure assistência médica;
- Não utilize ferramentas pneumáticas sob influência de álcool, drogas ou entorpecentes;
- Não utilize soquetes manuais em chave de impacto. Estas devem ser equipadas apenas com soquetes de impacto, para evitar ruptura e arredondamento;
- Mantenha as mangueiras longe de fontes de calor, óleos e bordas cortantes;
- Não realize adaptações e não improvise situações.

ADVERTÊNCIAS

- Não transporte a ferramenta pela mangueira;
- Não utilize mangueiras de ar danificadas, engates rápidos ou conexões soltas ou amassadas;
- Mantenha o manual de instruções sempre a mão para eventuais consultas;
- O proprietário deve manter os manuais de instruções sempre a mão para que os operadores tirem dúvidas e para que novos operadores se instruam antes de operar pela primeira vez esse equipamento, cabendo a ele as sanções judiciais pela omissão da informação de segurança e operação que este manual contém.

4. VISTA EXPLODIDA



5. LISTA DE PEÇAS

CÓDIGO	DESCRIÇÃO	QTDE
348-01A	BICO 4,8MM (3/16")	1
348-01B	BICO 4,0MM (5/32")	1
348-01C	BICO 3,2MM (1/8")	1
348-01D	BICO 2,4MM (3/32")	1
348-02	CABEÇOTE	1
348-03	CARCAÇA DA GARRA	1
348-04	GARRA	2
348-05	CALÇO	1
348-06	MOLA	1
348-07	CILINDRO	2
348-08	TAMPA FRONTAL	1
348-09	O-RING	2
348-10	TUBO	1
348-11	PISTÃO FRONTAL	1
348-12	Y-RING	1
348-13	HASTE DA VÁLVULA	1
348-14	VÁLVULA DO GATILHO	1
348-15	GATILHO	1
348-16	MOLA	1
348-17	MOLA	1
348-18	DEFLETOR DO ESCAPE	1
348-19	ENTRADA DE AR	1
348-20	CARCAÇA	1
348-21	EIXO PRINCIPAL	1
348-22	PISTÃO TRASEIRO	1
348-23	Y-RING	1
348-24	PORCA	2
348-25	O-RING	1

CÓDIGO	DESCRIÇÃO	QTDE
348-26	MOLA	1
348-27	JUNTA	1
348-28	TAMPA TRASEIRA	1
348-29	PARAFUSO	1
348-30	COPO COLETOR	1
348-31	MOLA DO GATILHO	1
348-32	O-RING	1
348-33	JUNTA	1
348-34	O-RING	2
348-35	O-RING	1
348-36	O-RING	1
348-37	O-RING	1
348-C1	CHAVE	1

CERTIFICADO DE GARANTIA

A BERLINER DO BRASIL MOTORES assegura ao proprietário deste equipamento garantia contra qualquer defeito de material ou de fabricação que nele apresentar no prazo de **6 (seis) meses**, contados a partir da data de aquisição, comprovado em nota fiscal pelo primeiro comprador. Está garantia cobre o conserto ou substituição gratuita das peças defeituosas e a mão de obra utilizada, desde que a critério de seu técnico credenciado, se constata falha em condições normais de uso.

A BERLINER DO BRASIL MOTORES declara a garantia nula e sem efeito, se este equipamento sofrer qualquer dano provocado por acidente agentes da natureza, uso em desacordo com o manual de instruções, ou ainda, no caso de apresentar sinais de violação, ajuste ou conserto por pessoas não autorizadas a BERLINER DO BRASIL MOTORES.

A BERLINER DO BRASIL MOTORES obriga-se a prestar os serviços acima referidos, tanto os gratuitos, como os remunerados, somente nas localidades onde mantiver postos de assistências técnicas autorizadas. Proprietário residente em outras localidades será, portanto, o único responsável pelas despesas e riscos de transporte deste equipamento a um posto de assistência técnica autorizada pela BERLINER DO BRASIL MOTORES mais próxima (ida e volta).

Nota: A garantia do equipamento somente será válida com a apresentação deste certificado preenchido e apresentação da nota fiscal.



Nome do comprador: _____

Data da compra: _____ Nota Fiscal nº: _____ Nº Série do Equipamento: _____