

Parafusadeiras Pneumáticas

PRO-803 / PRO-818 / PRO-820 / PRO-845



PDR

FERRAMENTAS PNEUMÁTICAS

Manual de Operações

www.PDRPRO.com.br

1. DADOS TÉCNICOS

Modelo	PRO-803	PRO-818	PRO-820	PRO-845
Encaixe	1/4"	1/4"	1/4"	1/4"
Torque máximo	3 Kgfm	18 Kgfm	20 Kgfm	-
Faixa de torque	-	-	-	0,03-0,4 Kgfm
Velocidade livre	10.500rpm	8.500rpm	11.000rpm	800rpm
Sistema	Impacto (Two Hammer)	Impacto (Twin Hammer)	Impacto (Two Hammer)	Embreagem Automática (shut-off)
Pressão de trabalho	90 PSI	90 PSI	90 PSI	90 PSI
Peso líquido	0,7 Kg	1,55 Kg	1,3 Kg	0,48 Kg
Entrada de ar	1/4" NPT	1/4" NPT	1/4" NPT	1/4" NPT
Consumo de ar médio	6 PCM	10 PCM	10 PCM	10 PCM

***OBS:** As informações contidas neste manual poderão sofrer alterações sem aviso prévio por parte da BERLINER DO BRASIL MOTORES LTDA, com o intuito de aprimorar o produto.

2. CARACTERÍSTICAS TÉCNICAS E OPERAÇÃO

APLICAÇÕES			
PRO-803	PRO-818	PRO-820	PRO-845
- Aperto e desaperto de parafusos	- Aperto e desaperto de parafusos	- Aperto e desaperto de parafusos	- Aperto e desaperto de parafusos
- Linhas de produção	- Linhas de produção	- Linhas de produção	- Placas de circuitos eletrônicos
- Parafusos longos de rosca fina	- Manutenção industrial	- Metalúrgicas	- Parafusos de rosca fina
- Carrocerias metálicas	- Carrocerias metálicas	- Fábricas de móveis	- Linhas de produção
- Madeiras	- Fábricas de móveis	- Manutenção industrial	- Montagens precisas em automóveis

- Graças ao baixíssimo peso, e dimensão compacta, garantem produtividade imbatível nas aplicações diversas;
- Ao instalar esta ferramenta no ar comprimido, é necessário saber que deve haver lubrificação através da rede de ar comprimido. Veja como proceder:
- Motor pneumático: Deve-se instalar a ferramenta a um sistema de Lubrifil para lubrificá-la com óleo lubrificante mineral SAE 10 não detergente de 4 a 6 gotas por minuto, na regulagem da cúpula visora do lubrificador.

OBS: A inobservância destes dois itens anula os termos gerais de atendimento em garantia.

- Este equipamento atinge seu máximo potencial de trabalho com 90PSI de ar comprimido. Para a regulagem do filtro deve proceder da seguinte maneira:
 - ✓ Com o equipamento em funcionamento, regule seu filtro através da manopla de ajuste do regulador em 90 PSI, observando sempre em que estado se encontra o elemento filtrante, pois elementos sujos diminuem drasticamente o fluxo de ar comprimido, comprometendo o rendimento do equipamento. Se observar o elemento filtrante do seu filtro com coloração escura, recomenda-se a troca do mesmo.
- Um equipamento pneumático para funcionar a plena carga e atingir o máximo de rendimento necessita de dois fatores: pressão de ar comprimido e vazão de ar comprimido.

Observe nos dados técnicos deste manual, a qual pressão de trabalho este equipamento trabalha, e para vazão de ar comprimido, recomendamos verificar nos dados técnicos, qual a entrada de ar, e usar mangueira, conectores e engate rápido, nesta medida. Com isto a vazão de ar será a recomendada.

- É recomendado para este equipamento um conjunto de Lubrifil (filtro, regulador e lubrificador) na medida de 1/2", pois somente nesta dimensão terá a vazão de ar comprimido necessária para operar este equipamento. A distância máxima entre o Lubrifil e o equipamento deve ser de 10 metros, para que não haja perda de pressão que está marcando no manômetro e que chega ao equipamento, e para a correta lubrificação através do lubrificador do filtro.

3. INSTRUÇÕES DE SEGURANÇA

- Esta ferramenta não é protegida ou isolada contra choques elétricos, então, ao trabalhar em painéis elétricos ou linhas vivas de energia, certifique-se de estar operando em segurança;
- Desligue sempre a alimentação de ar comprimido ao instalar, retirar ou ajustar acessórios, realizar manutenção ou regulagens;
- Utilize ar comprimido de acordo com a norma ISO 8573:1991 Classe 4, a uma pressão máxima de 6,3bar (90psi / 630kPa). Poeira, ausência de óleo lubrificante, excesso de umidade e sujeira proveniente do ambiente e de tubulações velhas danificam irreversivelmente o motor da ferramenta pneumática;
- Use proteção ocular (óculos de segurança) ao operar, ajustar, instalar ou retirar acessórios ou realizar manutenção nesta ferramenta;
- Use proteção auricular ao operar este equipamento;
- Mantenha as mãos, cordões, roupas soltas, cabelos longos ou algo que possa se prender ao eixo rotativo afastado;
- Esteja atento para mudanças na rotação, possíveis falhas ou vibrações excessivas;
- Mantenha-se em equilíbrio, apoie a ferramenta firmemente, não se estique ao operar ferramentas. Considere o ambiente que o rodeia, trabalhe com iluminação condizente com a necessidade da operação;
- O eixo rotativo da ferramenta pode continuar a girar por alguns instantes após soltar seu gatilho. Mantenha as mãos afastadas e evite contato com o solo até sua parada total.

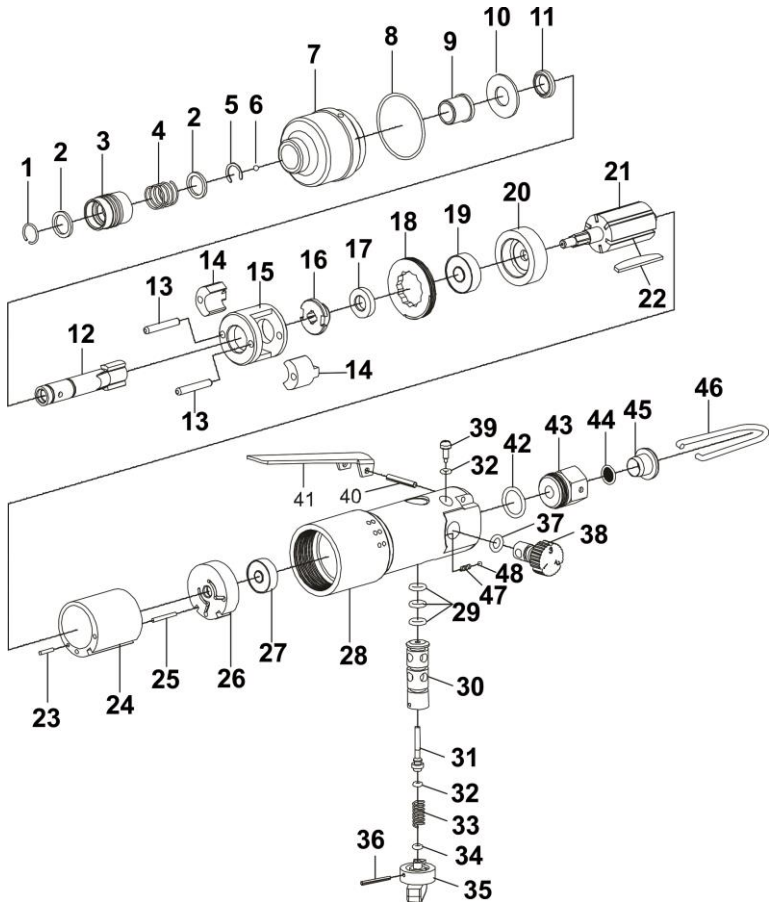
- Observe o sentido de rotação da ferramenta antes de colocá-la em operação;
- Ferramentas Pneumáticas podem emitir vibrações e gerar na aplicação formigamento ou dor que podem ser nocivos às mãos e braços. Em caso de desconforto, procure assistência médica;
- Não utilize ferramentas pneumáticas sob influência de álcool, drogas ou entorpecentes;
- Não utilize soquetes manuais em chave de impacto. Estas devem ser equipadas apenas com soquetes de impacto, para evitar ruptura e arredondamento;
- Mantenha as mangueiras longe de fontes de calor, óleos e bordas cortantes;
- Não realize adaptações e não improvise situações.

ADVERTÊNCIAS

- Não transporte a ferramenta pela mangueira;
- Não utilize mangueiras de ar danificadas, engates rápidos ou conexões soltas ou amassadas;
- Mantenha o manual de instruções sempre a mão para eventuais consultas;
- O proprietário deve manter os manuais de instruções sempre a mão para que os operadores tirem dúvidas e para que novos operadores se instrua antes de operar pela primeira vez esse equipamento, cabendo a ele as sanções judiciais pela omissão da informação de segurança e operação que este manual contém.

4. VISTAS EXPLODICADAS

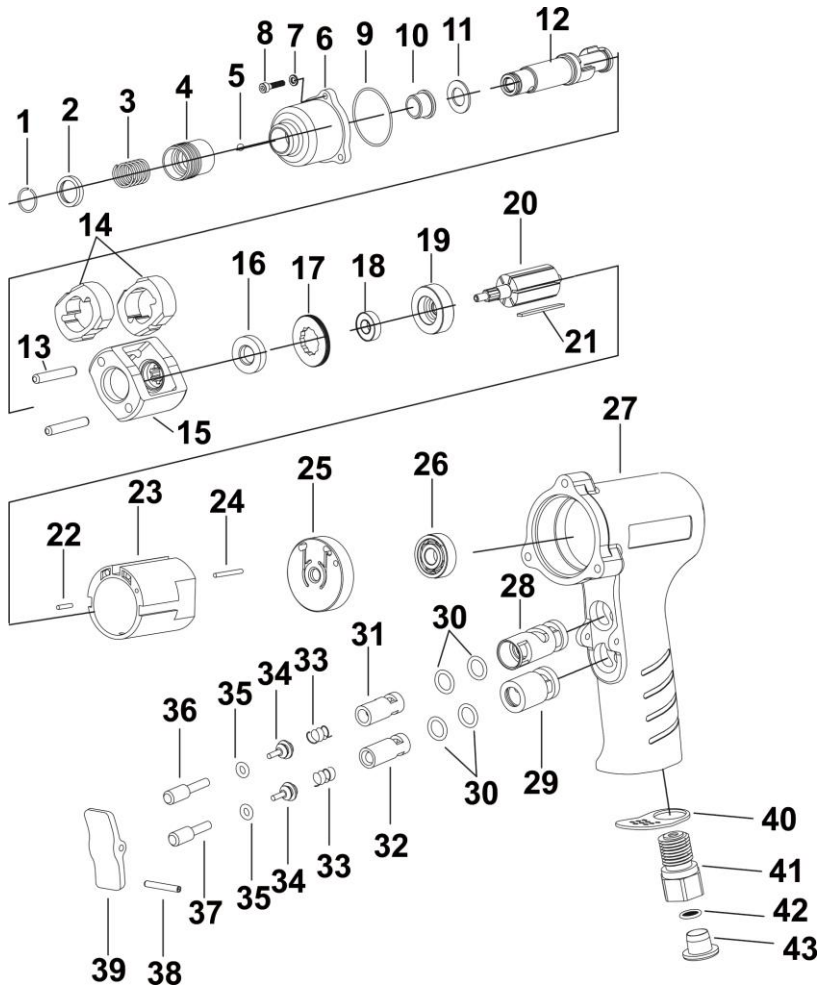
PRO-803



LISTA DE PEÇAS PRO-803

REF	DESCRIÇÃO	QTD
803-01	AENL TRAVA	1
803-02	ARRUELA	2
803-03	MANGA TRAVA	1
803-04	MOLA	1
803-05	ANEL TRAVA	1
803-06	ESFERA	1
803-07	CAIXA DO MARTELO	1
803-08	O-RING	1
803-09	BUCHA	1
803-10	ARRUELA	1
803-11	ANEL	1
803-12	BIGORNA	1
803-13	PINO DO MARTELO	2
803-14	MARTELO	2
803-15	GAIOLA	1
803-16	COMANDO	1
803-17	ARRUELA	1
803-18	PORCA TRAVA	1
803-19	ROLAMENTO	1
803-20	FLANGE DIANTEIRA	1
803-21	ROTOR	1
803-22	PALHETA	6
803-23	PINO	1
803-24	CAMISA	1
803-25	PINO	1
803-26	FLANGE TRASEIRA	1
803-27	ROLAMENTO	1
803-28	CARCAÇA	1
803-29	O-RING	3
803-30	BUCHA DA VÁLVULA	1
803-31	HASTE DA VÁLVUA	1
803-32	O-RING	2
803-33	MOLA	1
803-34	O-RING	1
803-35	BOTÃO DE REVERSÃO	1
803-36	PINO TRAVA	1
803-37	O-RING	1
803-38	REGULADOR	1
803-39	PARAFUSO	1
803-40	PINO DO GATILHO	1
803-41	GATILHO	1
803-42	O-RING	1
803-43	ENTRADA DE AR	1
803-44	FILTRO	1
803-45	TAMPA	1
803-46	ALÇA	1
803-47	MOLA	1
803-48	ESFERA	1

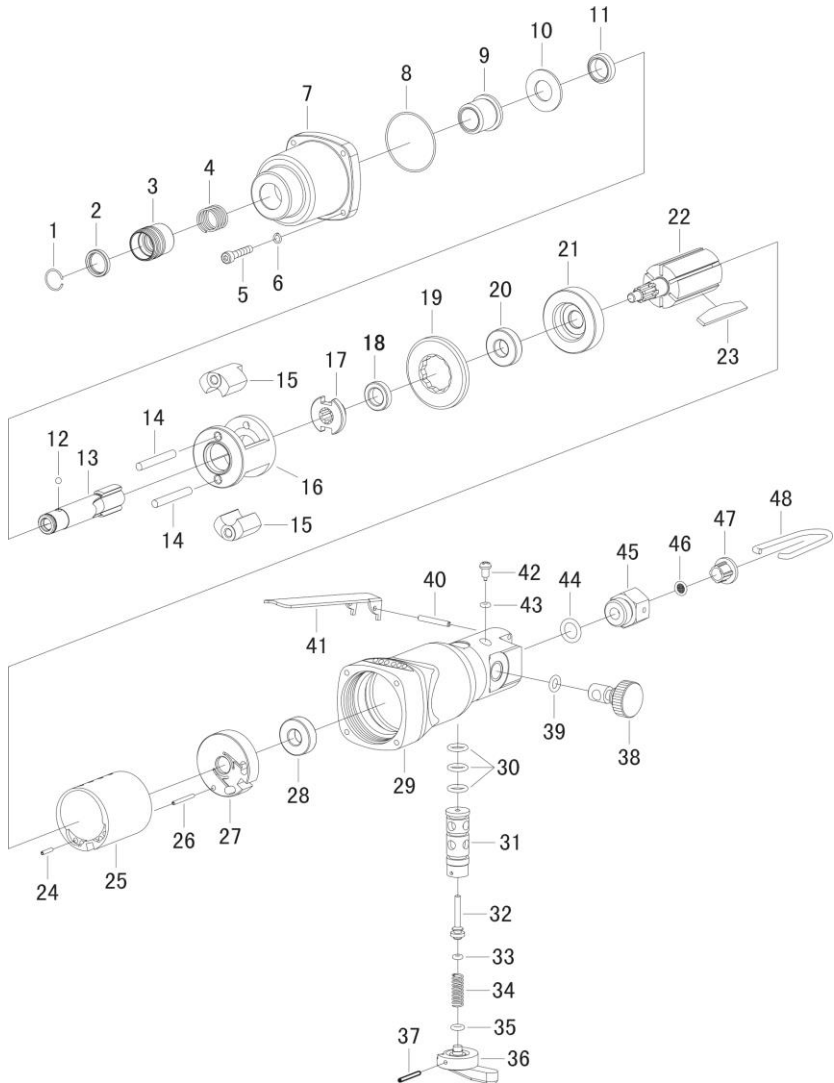
PRO-818



LISTA DE PEÇAS PRO-818

REF	DESCRIÇÃO	QTD
818-01	ANEL TRAVA	1
818-02	ARRUELA	1
818-03	MOLA	1
818-04	MANGA TRAVA	1
818-05	ESFERA	1
818-06	CAIXA DO MARTELO	1
818-07	ARRUELA	3
818-08	PARAFUSO	3
818-09	O-RING	1
818-10	BUCHA	1
818-11	ARRUELA	1
818-12	BIGORNA	1
818-13	PINO DO MARTELO	2
818-14	MARTELO	2
818-15	GAIOLA	1
818-16	ARRUELA	1
818-17	PORCA	1
818-18	ROLAMENTO	1
818-19	FLANGE DIANTEIRA	1
818-20	ROTOR	1
818-21	PALHETA	6
818-22	PINO	1
818-23	CAMISA	1
818-24	PINO	1
818-25	FLANGE TRASEIRA	1
818-26	ROLAMENTO	1
818-27	CARCAÇA	1
818-28	BUCHA DA VÁLVULA	1
818-29	BUCHA DA VÁLVULA	1
818-30	O-RING	4
818-31	VÁLVULA DO GATILHO	1
818-32	VÁLVULA DO GATILHO	1
818-33	MOLA	2
818-34	ASSENTO DA VÁLVULA	2
818-35	O-RING	2
818-36	HASTE DA VÁLVULA	1
818-37	HASTE DA VÁLVULA	1
818-38	PINO DO GATILHO	1
818-39	GATILHO	1
818-40	DEFLETOR DO ESCAPE	1
818-41	ENTRADA DE AR	1
818-42	FILTRO	1
818-43	TAMPA	1

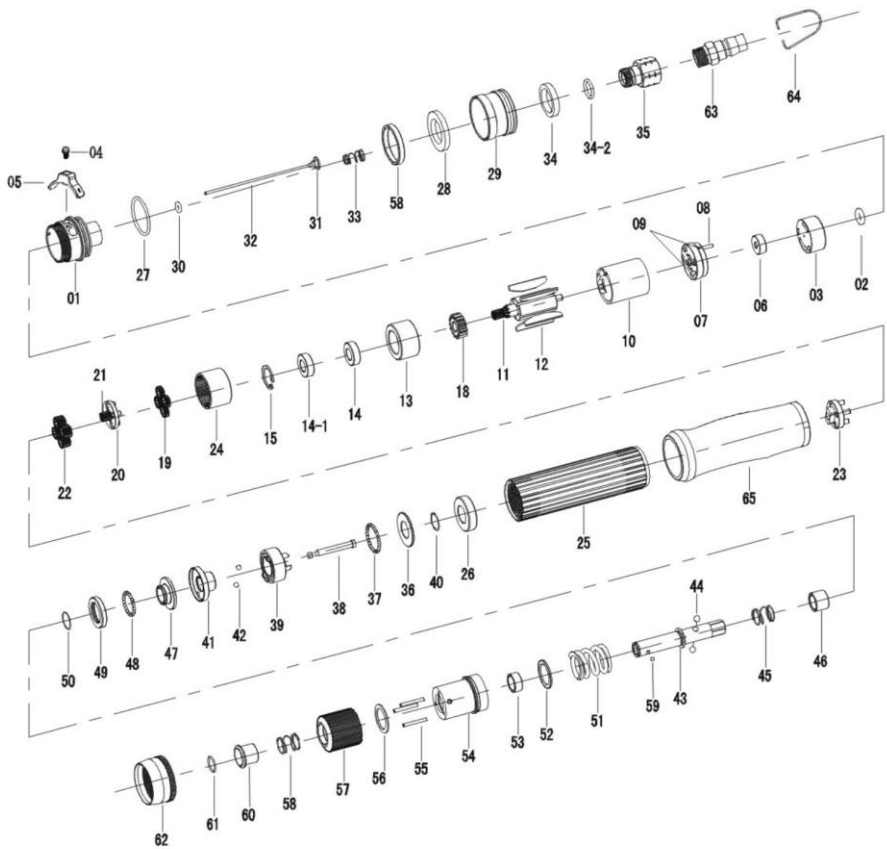
PRO-820



LISTA DE PEÇAS PRO-820

REF	DESCRIÇÃO	QTD
820-01	ANEL TRAVA	1
820-02	ARRUELA	1
820-03	MANGA TRAVA	1
820-04	MOLA	1
820-05	PARAFUSO	4
820-06	ARRUELA	4
820-07	CAIXA DO MARTELO	1
820-08	O-RING	1
820-09	BUCHA	1
820-10	ARRUELA	1
820-11	ANEL DE AJSUTE	1
820-12	ESFERA	1
820-13	BIGORNA	1
820-14	PINO DO MARTELO	2
820-15	MARTELO	2
820-16	GAIOLA	1
820-17	COMANDO	1
820-18	ARRUELA	1
820-19	PORCA	1
820-20	ROLAMENTO	1
820-21	FLANGE DIANTEIRA	1
820-22	ROTOR	1
820-23	PALHETA	6
820-24	PINO	1
820-25	CAMISA	1
820-26	PINO	1
820-27	FLANGE TRASEIRA	1
820-28	ROLAMENTO	1
820-29	CARÇAÇA	1
820-30	O-RING	3
820-31	BUCHA DA VÁLVULA	1
820-32	HASTE DA VÁLVULA	1
820-33	O-RING	1
820-34	MOLA	1
820-35	O-RING	1
820-36	BOTÃO DE REVERSÃO	1
820-37	PINO MOLA	1
820-38	VÁLVULA DE AJUSTE	1
820-39	O-RING	1
820-40	PINO MOLA	1
820-41	GATILHO	1
820-42	PARAFUSO	1
820-43	O-RING	1
820-44	O-RING	1
820-45	ENTRADA DE AR	1
820-46	FILTRO	1
820-47	TAMPA	1
820-48	ALÇA	1

PRO-845



LISTA DE PEÇAS PRO-820

REF	DESCRIÇÃO	QTD	REF	DESCRIÇÃO	QTD
845-01	TAMPA DA CARÇAÇA	1	845-34-2	O-RING	1
845-02	O-RING	1	845-35	ENTRADA DE AR	1
845-03	VÁLVULA	1	845-36	RETENTOR	1
845-04	PARAFUSO	1	845-37	ESFERA	28
845-05	BOTÃO DE REVERSÃO	1	845-38	PINO PILOTO	1
845-06	ROLAMENTO	1	845-39	KIT EMBREAGEM	1
845-07	FLANGE TRASEIRA	1	845-40	ANEL TRAVA	1
845-08	PINO	1	845-41	EMBREAGEM CENTRAL	1
845-09	PINO	2	845-42	ESFERA	2
845-10	CAMISA	1	845-43	BIGORNA	1
845-11	ROTOR	1	845-44	ESFERA	2
845-12	PALHETA	5	845-45	MOLA	1
845-13	FLANGE DIANTEIRA	1	845-46	BUCHA	1
845-14	ROLAMENTO	1	845-47	EMBREAGEM TRASEIRA	1
845-14-1	ROLAMENTO	1	845-48	ESFERA	22
845-15	ANEL TRAVA	1	845-49	PISTA DA ESFERA	1
845-18	ENGRENAGEM	1	845-50	ANEL TRAVA	1
845-19	ENGRENAGEM PLANETÁRIA	4	845-51	MOLA	1
845-20	MANGA	1	845-52	ARRUELA	1
845-21	ENGRENAGEM	1	845-53	BUCHA	1
845-22	ENGRENAGEM PLANETÁRIA	4	845-54	CARÇAÇA DA EMBREAGEM	1
845-23	MANGA	1	845-55	PINO	3
845-24	ENGRENAGEM INTERNA	1	845-56	ARRUELA	1
845-25	CARÇAÇA	1	845-57	BOTÃO DE APERTO	1
845-26	ROLAMENTO	1	845-58	MOLA	1
845-27	O-RING	1	845-59	ESFERA	1
845-28	SILENCIADOR	2	845-60	MANGA	1
845-29	DEFLETOR DO ESCAPE	1	845-61	ANEL TRAVA	1
845-30	O-RING	1	845-62	CARÇAÇA TRASEIRA	1
845-31	VÁLVULA	1	845-63	CONECTOR	1
845-32	AGULHA	1	845-64	ALÇA	1
845-33	MOLA	1	845-65	PUNHO EMBORRACHADO	1
845-34	SILENCIADOR	1			

CERTIFICADO DE GARANTIA

A BERLINER DO BRASIL MOTORES LTDA assegura ao proprietário deste equipamento garantia contra qualquer defeito de material ou de fabricação que nele apresentar no prazo de **06 (seis) meses**, contados a partir da data de aquisição, comprovado em nota fiscal pelo primeiro comprador. Está garantia cobre o conserto ou substituição gratuita das peças defeituosas e a mão de obra utilizada, desde que a critério de seu técnico credenciado, se constata falha em condições normais de uso.

A BERLINER DO BRASIL MOTORES LTDA declara a garantia nula e sem efeito, se este equipamento sofrer qualquer dano provocado por acidente agentes da natureza, uso em desacordo com o manual de instruções, ou ainda, no caso de apresentar sinais de violação, ajuste ou conserto por pessoas não autorizadas a BERLINER DO BRASIL MOTORES LTDA.

A BERLINER DO BRASIL MOTORES LTDA obriga-se a prestar os serviços acima referidos, tanto os gratuitos, como os remunerados, somente nas localidades onde mantiver postos de assistências técnicas autorizadas. Proprietário residente em outras localidades será, portanto, o único responsável pelas despesas e riscos de transporte deste equipamento a um posto de assistência técnica autorizada pela BERLINER DO BRASIL MOTORES LTDA mais próxima (ida e volta).

Nota: A garantia do equipamento somente será válida com a apresentação deste certificado preenchido e apresentação da nota fiscal.



Nome do comprador: _____

Data da compra: _____ Nota Fiscal nº: _____ Nº Série do Equipamento: _____