

# Furadeira Reta 3/8"

**DR2-3854**



**LDR2**  
LÍDER EM FERRAMENTAS

▶ DESIGN EUROPEU  
▶ ALTA PERFORMANCE  
▶ MAIOR DURABILIDADE

## Manual de Operações

[www.ldr2.com.br](http://www.ldr2.com.br)

---

## 1. DADOS TÉCNICOS

<b>Modelo</b>	<b>DR2-3854</b>
Mandril	Até 3/8"
Reversão	Não
Velocidade livre	2600 rpm
Pressão de trabalho	90 PSI
Peso líquido	0,9 kg
Entrada de ar	1/4"
Consumo de ar médio	10 pcm

**\*OBS:** As informações contidas neste manual poderão sofrer alterações sem aviso prévio por parte da LDR2 DO BRASIL, com o intuito de aprimorar o produto.

---

## 2. CARACTERÍSTICAS TÉCNICAS E OPERAÇÃO

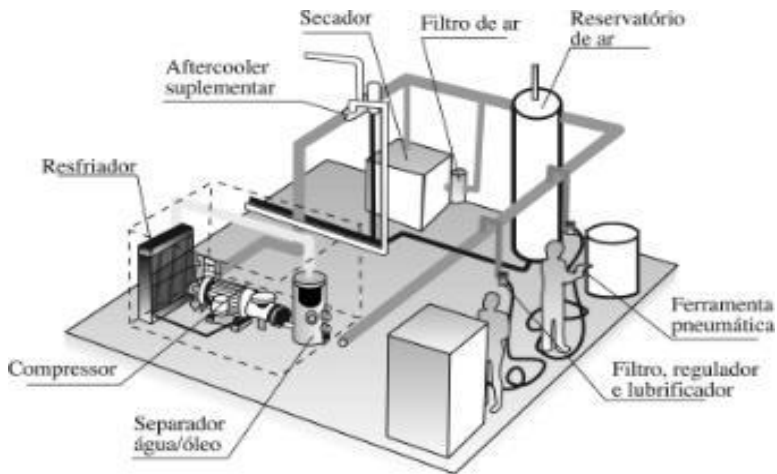
- Esta ferramenta é projetada para fazer furos em aço, alumínio, nylon, madeira, etc. Trabalha somente com rotação, não possuindo impactos. Por isto não opera com brocas vídea. Somente opera com brocas de corte;
- Não possui sistema de reversão de rotação;
- Trabalha com mandril, com capacidade de 1mm até 10 mm (3/8") de aperto de brocas;
- Graças ao baixíssimo peso, e dimensão compacta, garantem produtividade imbatível nas aplicações diversas;
- Não é recomendado sua utilização como parafusadeira, pois as parafusadeiras utilizam sistemas de embreagem ou impacto, para garantir torque suficiente no trabalho;
- Ao instalar esta ferramenta no ar comprimido, é necessário saber que deve haver lubrificação através da rede de ar comprimido. Veja como proceder:
  - ✓ Motor pneumático:  
Deve-se instalar a ferramenta a um sistema de Lubrifil para lubrificá-la com óleo lubrificante mineral SAE 10 não detergente de 4 a 6 gotas por minuto, na regulação da cúpula visora do lubrificador.

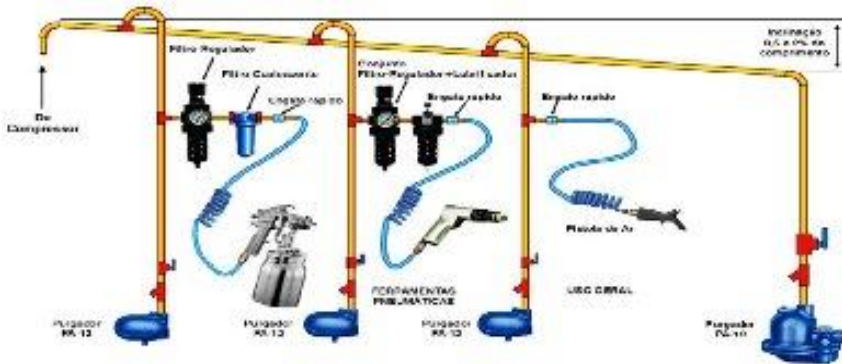
OBS: A inobservância deste item anula os termos gerais de atendimento em garantia.

- Este equipamento atinge seu máximo potencial de trabalho com 90PSI de ar comprimido. Para a regulagem do filtro deve proceder da seguinte maneira:
  - ✓ Com o equipamento em funcionamento, regule seu filtro através da manopola de ajuste do regulador em 90 PSI, observando sempre em que estado se encontra o elemento filtrante, pois elementos sujos diminuem drasticamente o fluxo de ar comprimido, comprometendo o rendimento do equipamento. Se observar o elemento filtrante do seu filtro com coloração escura, recomenda-se a troca do mesmo.
- Um equipamento pneumático para funcionar a plena carga e atingir o máximo de rendimento necessita de dois fatores: pressão de ar comprimido e vazão de ar comprimido.

Observe nos dados técnicos deste manual, a qual pressão de trabalho este equipamento trabalha, e para vazão de ar comprimido, recomendamos verificar nos dados técnicos, qual a entrada de ar, e usar mangueira, conectores e engate rápido, nesta medida. Com isto a vazão de ar será a recomendada.

- É recomendado para este equipamento um conjunto de Lubrifil (filtro, regulador e lubrificador) na medida de 1/2", pois somente nesta dimensão terá a vazão de ar comprimido necessária para operar este equipamento. A distância máxima entre o Lubrifil e o equipamento deve ser de 10 metros, para que não haja perda de pressão que está marcando no manômetro e que chega ao equipamento, e para a correta lubrificação através do lubrificador do filtro.
- Verifique o índice de umidade da sua rede de ar, pois água no equipamento, causará danos irreversíveis ao mesmo, além de anular a garantia, o mesmo procedimento deve ser observado para poeira e sujeira em sua rede de ar.





### 3. INSTRUÇÕES DE SEGURANÇA

- Esta ferramenta não é protegida ou isolada contra choques elétricos, então, ao trabalhar em painéis elétricos ou linhas vivas de energia, certifique-se de estar operando em segurança;
- Desligue sempre a alimentação de ar comprimido ao instalar, retirar ou ajustar acessórios, realizar manutenção ou regulagens;
- Utilize ar comprimido de acordo com a norma ISO 8573:1991 Classe4, a uma pressão máxima de 6,3bar (90psi/ 630kPa). Poeira, ausência de óleo lubrificante, excesso de umidade e sujeira proveniente do ambiente e de tubulações velhas danificam irreversivelmente o motor da ferramenta pneumática;
- Use proteção ocular (óculos de segurança) ao operar, ajustar, instalar ou retirar acessórios ou realizar manutenção nesta ferramenta;
- Use proteção auricular ao operar este equipamento;
-

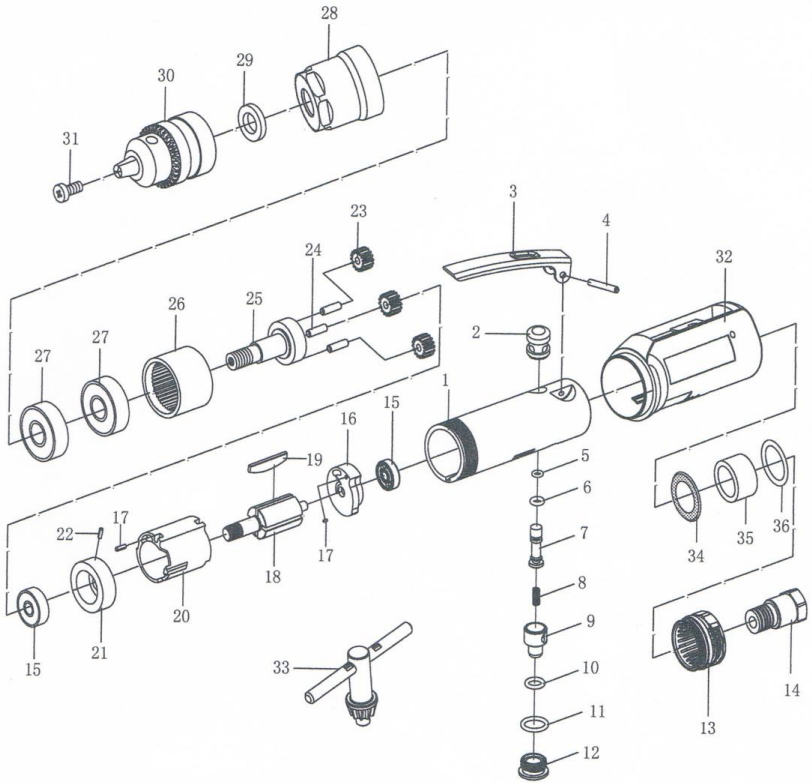
- Mantenha as mãos, cordões, roupas soltas, cabelos longos ou algo que possa se prender ao eixo rotativo afastado;
- Esteja atento para mudanças na rotação, possíveis falhas ou vibrações excessivas;
- Mantenha-se em equilíbrio, apoie a ferramenta firmemente, não se estique ao operar ferramentas. Considere o ambiente que o rodeia, trabalhe com iluminação condizente com a necessidade da operação;
- O eixo rotativo da ferramenta pode continuar a girar por alguns instantes após soltar seu gatilho. Mantenha as mãos afastadas e evite contato com o solo até sua parada total.
- Observe o sentido de rotação da ferramenta antes de coloca-la em operação;
- Ferramentas Pneumáticas podem emitir vibrações e gerar na aplicação formigamento ou dor que podem ser nocivos às mãos e braços. Em caso de desconforto, procure assistência médica;
- Não utilize ferramentas pneumáticas sob influência de álcool, drogas ou entorpecentes;
- Não utilize soquetes manuais em chave de impacto. Estas devem ser equipadas apenas com soquetes de impacto, para evitar ruptura e arredondamento;
- Mantenha as mangueiras longe de fontes de calor, óleos e bordas cortantes;
- Não realize adaptações e não improvise situações.

## **ADVERTÊNCIAS**

- Não transporte a ferramenta pela mangueira;
- Não utilize mangueiras de ar danificadas, engates rápidos ou conexões soltas ou amassadas;
- Mantenha o manual de instruções sempre a mão para eventuais consultas;
- O proprietário deve manter os manuais de instruções sempre a mão para que os operadores tirem dúvidas e para que novos operadores se instrua antes de operar pela primeira vez esse equipamento, cabendo a ele as sanções judiciais pela omissão da informação de segurança e operação que este manual contém.



## 4. VISTA EXPLODIDA



**5. LISTA DE PEÇAS**

<b>Nº</b>	<b>REF</b>	<b>DESCRIÇÃO</b>	<b>QT</b>	<b>VC</b>
1	3854-01	CARCAÇA	1	44
2	3854-02	BUCHA	1	4
3	3854-03	GATILHO	1	8
4	3854-04	PINO	1	1
5	3854-05	O'RING	1	1
6	3854-06	O'RING	1	1
7	3854-07	HASTE DA VÁLVULA	1	2
8	3854-08	MOLA	1	1
9	3854-09	REGULADOR DE AR	1	3
10	3854-10	O'RING	1	1
11	3854-11	O'RING	1	1
12	3854-12	PLUG DA VÁLVULA	1	3
13	3854-13	DEFLETOR DO ESCAPE	1	4
14	3854-14	ENTRADA DE AR	1	4
15	3854-15	ROLAMENTO	2	7
16	3854-16	FLANGE TRASEIRA	1	7
17	3854-17	PINO	2	1
18	3854-18	ROTOR	1	34
19	3854-19	PALHETA	5	1
20	3854-20	CAMISA	1	57
21	3854-21	FLANGE DIANTEIRA	1	7
22	3854-22	PINO	1	1
23	3854-23	ENGRENAGEM PLANETARIA	3	4
24	3854-24	PINO DA MANGA	3	3
25	3854-25	MANGA	1	25
26	3854-26	ENGRENAGEM INTERNA	1	13
27	3854-27	ROLAMENTO (6201ZZ)	2	13
28	3854-28	CAIXA DE ENGRENAGEM	1	39
29	3854-29	ESPAÇADOR	1	2
30	3854-30	MANDRIL 3/8"	1	50
31	3854-31	PARAFUSO	1	2
32	3854-32	CAPA DA CARCAÇA	1	3
33	3854-33	CHAVE DO MANDRIL 3/8"	1	6
34	3854-34	SILENCIADOR	1	2
35	3854-35	BUCHA	1	3
36	3854-36	O'RING	1	1

## CERTIFICADO DE GARANTIA

A LDR2 DO BRASIL assegura ao proprietário deste equipamento garantia contra qualquer defeito de material ou de fabricação que nele apresentar no prazo de **12 (doze) meses**, contados a partir da data de aquisição, comprovado em nota fiscal pelo primeiro comprador. Está garantia cobre o conserto ou substituição gratuita das peças defeituosas e a mão de obra utilizada, desde que a critério de seu técnico credenciado, se constate falha em condições normais de uso.

A LDR2 DO BRASIL declara a garantia nula e sem efeito, se este equipamento sofrer qualquer dano provocado por acidente agentes da natureza, uso em desacordo com o manual de instruções, ou ainda, no caso de apresentar sinais de violação, ajuste ou conserto por pessoas não autorizadas a LDR2 DO BRASIL.

A LDR2 DO BRASIL obriga-se a prestar os serviços acima referidos, tanto os gratuitos, como os remunerados, somente nas localidades onde mantiver postos de assistências técnicas autorizadas. Proprietário residente em outras localidades será, portanto, o único responsável pelas despesas e riscos de transporte deste equipamento a um posto de assistência técnica autorizada pela LDR2 DO BRASIL mais próxima (ida e volta).

Nota: A garantia do equipamento somente será válida com a apresentação deste certificado preenchido e apresentação da nota fiscal.

**LDR2**

Nome do comprador:

Data da compra:

Nota Fiscal nº:

Nº Série do Equipamento: